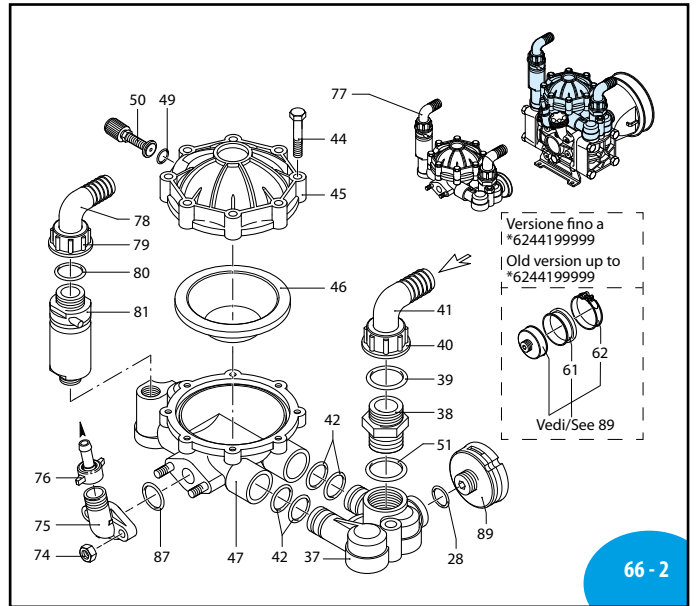
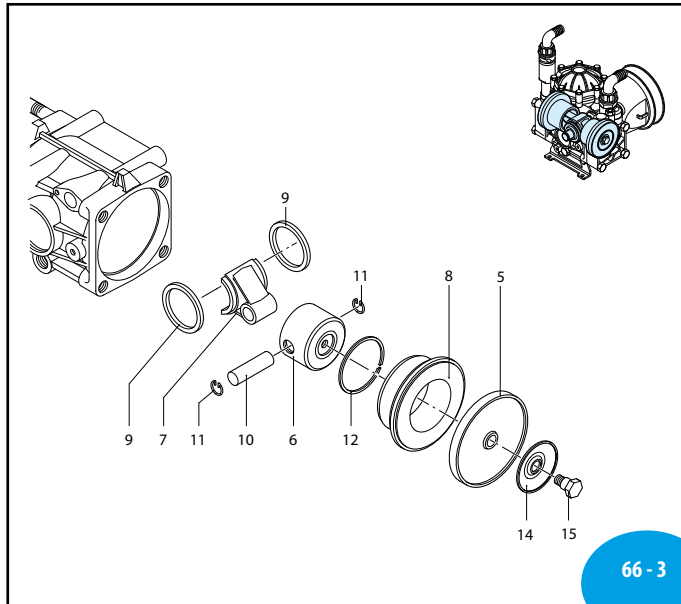


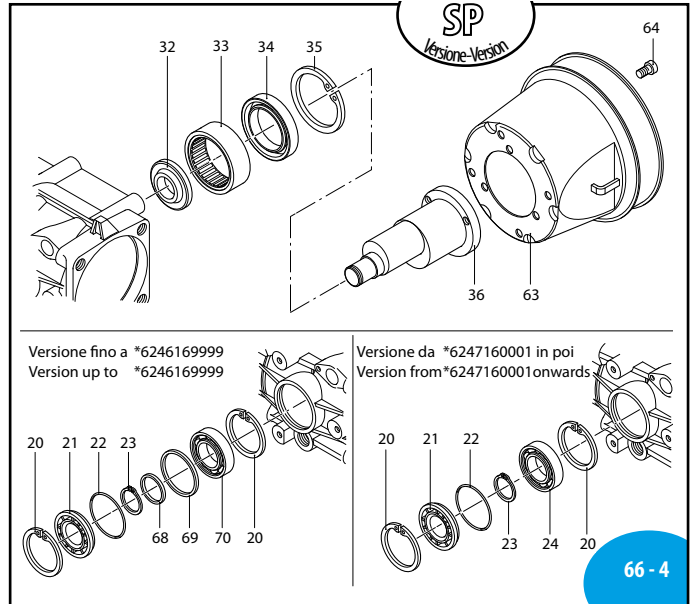
AR000352-BN



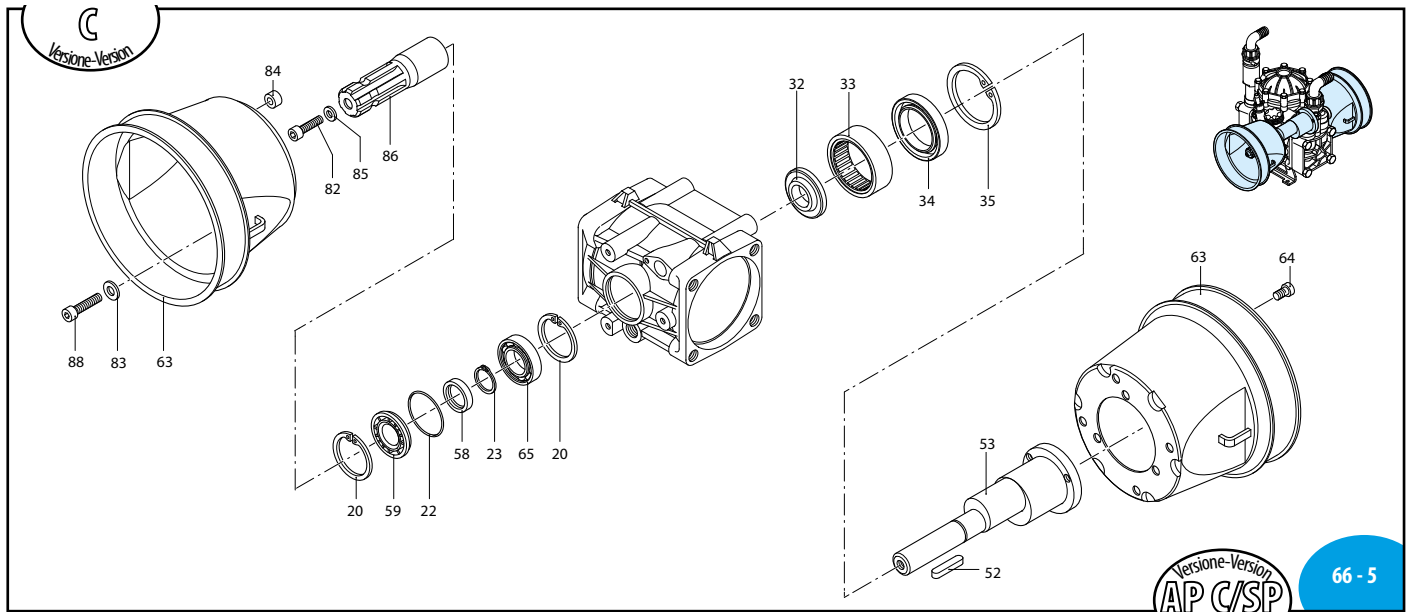
AR000353-EK



UN000354-DD



AR000355-JK



AR000356-BN

AR 30 - AR 40

62 Series

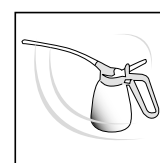
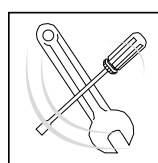
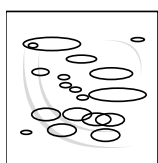
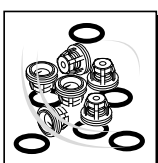
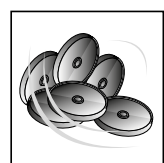
	SP		AP C/SP	
	NBR	BLUEFLEX	NBR	BLUEFLEX
AR 30	301	32095	335	32096
AR 40	-	31829	-	-

Pos	Cod.	Descrizione	Description	Q.ty	Note
1	620011	Corpo pompa	Pump body	1	
2	620101	Testa dx	Head	1	
3	620102	Testa sx	Head	1	
4	621430	Vite TE M12x55	Screw	8	C ₅₀
5	620082	Membrana Øe 96	Diaphragm	2	BlueFlex™
6	620080	Membrana Øe 96	Diaphragm	2	
7	620085	Membrana Øe 96	Diaphragm	2	Desmopan
8	620081	Membrana Øe 96	Diaphragm	2	Viton
9	620120	Pistone Ø 56	Piston	2	
10	620140	Biella	Connecting-rod	2	▶
11	620110	Camicia	Sleeve	2	AR 30
12	622190	Camicia	Sleeve	2	AR 40
13	580470	Anello biella	Ring	2	▶
14	380300	Spina	Pin	2	▶
15	380080	Anello seeger Øi 14	Ring	4	▶
16	160230	Segmento	Piston ring	2	
17	1040180	Piastra	Plate	2	
18	580360	Perno	Hub pin	2	C ₃₀
19	180150	Dado M10	Nut	2	C ₄₀
20	620030	Guarnizione OR Ø 25,80x3,53	O-ring	4	▶
21	629050	Valvola	Valve	4	
22	111120	Anello seeger Øi 47	Ring	2	
23	620020	Coperchio	Cover	1	SP
24	620210	Guarnizione OR Ø 40,95x2,62	O-ring	1	▶
25	620291	Anello seeger Øe 20	Ring	1	
26	620191	Cuscinetto	Bearing	1	↓
27	850850	Vite TCEI M6x30	Screw	2	C ₁₀
28	550331	Rondella Z/B	Washer	2	Z/B
29	180101	Guarnizione OR Ø 17,5x2	O-ring	2	▶
30	550030	Serbatoio	Tank	1	
31	550040	Guarnizione OR Ø 26,65x2,62	O-ring	1	▶
32	550050	Tappo giallo	Plug	1	AR 30
33	550052	Tappo nero	Plug	1	AR 40
34	620160	Distanziale	Spacer	1	▶
35	550060	Boccola	Bushing	1	☒
36	620130	Anello tenuta	Ring	1	☒
37	620330	Anello seeger Øi 65	Ring	1	
38	620170	Albero marcato N	Shaft	1	AR 30 SP
39	622200	Albero marcato FI	Shaft	1	AR 40 SP
40	620150	Raccordo	Fitting	1	
41	550340	Raccordo 1" G M-M	Fitting	1	AR 30
42	450120	Raccordo 1" G - 1 1/4 G M-M	Fitting	1	AR 40
43	550350	Guarnizione OR Ø 23,81x2,62	O-ring	1	▶
44	550880	Girello 1" G	Ring nut	1	AR 30
45	550870	Girello 1" 1/4 G	Ring nut	1	AR 40
46	550370	Curva Ø 25	Elbow	1	AR 30
47	580040	Curva Ø 30	Elbow	1	AR 40
48	390060	Guarnizione OR Ø 20,63x2,62	O-ring	4	▶
49	621780	Vite TE M8x40	Screw	8	C ₂₀
50	620230	Semicamera aria superiore	Semi air chamber	1	Rossa

Pos	Cod.	Descrizione	Description	Q.ty	Note
46	550190	Membrana camera aria Øe 110	Diaphragm	1	NBR
47	550194	Membrana camera aria Øe 110	Diaphragm	1	BlueFlex™
48	550191	Membrana camera aria Øe 110	Diaphragm	1	Saturflon
49	550192	Membrana camera aria Øe 110	Diaphragm	1	Viton
50	620180	Semicamera aria inferiore	Semi air chamber	1	
51	629209	Semicamera aria inferiore	Semi air chamber	1	Vedi / See ●
52	650542	Guarnizione	Gasket	1	
53	180020	Valvola di gonfiaggio	Air valve	1	
54	390290	Guarnizione OR Ø 29x3	O-ring	1	▶
55	620680	Linguetta	Key	1	
56	620172	Albero marcato P	Shaft	1	Ø 20 C/SP
57	620630	Anello tenuta	Ring	1	☒ C/SP
58	620021	Coperchio	Cover	1	C/SP
59	650670	Membrana aspirazione	Diaphragm	1	NBR (a)
60	650671	Membrana aspirazione	Diaphragm	1	BlueFlex™ (a)
61	651670	Fascetta	Clamp	1	C ₃ (a)
62	1500350	Protezione cardano	Cardan protection	1	
63	620670	Vite TCEI M10x16	Screw	4	
64	620190	Cuscinetto	Bearing	1	C/SP ↓
65	880530	Tappo 3/8" G	Plug	1	C ₂₀
66	740290	Guarnizione OR Ø 14x1,78	O-ring	1	▶
67	620930	Distanziale	Spacer	1	(b)
68	620940	Distanziale	Spacer	1	(b)
69	380230	Cuscinetto	Bearing	1	↓ (b)
70	380210	Vite TE M8x75	Screw	2	C ₃₀
71	380240	Dado M8	Nut	2	C ₃₀
72	380200	Piede	Foot	2	
73	390270	Dado M8	Nut	2	C ₁₀
74	450145	Flangia	Flange	1	
75	110130	Girello 1/2" G	Ring nut	1	
76	46716	Camera aria completa	Air chamber	1	BlueFlex™
77	1522	Camera aria completa	Air chamber	1	NBR
78	550460	Curva Ø 18	Elbow	1	
79	550450	Girello 3/4" G	Ring nut	1	
80	880831	Guarnizione OR Ø 15,54x2,62	O-ring	1	Viton ▶
81	1609001	Valvola di sovrappressione	Safety valve	1	■
82	680350	Vite TCEI M8x35	Screw	4	C ₂₀
83	380241	Rondella	Washer	3	
84	1200521	Distanziale	Spacer	3	
85	961340	Rondella	Washer	1	
86	621370	Giunto	Coupling	1	☒
87	550350	Guarnizione OR Ø 23,81x2,62	O-ring	1	▶
88	680350	Vite TCEI M8x35	Screw	3	C ₂₀
89	659213	Membrana prem. aspirazione	Diaphragm	1	

- Completa di tappo ed or per versioni senza valvola di sicurezza. With plug and O-Ring for version without safety valve.
- (a) Versione fino a *6244199999. Version up to *6244199999.
- (b) Versione fino a *6247169999. Version up to *6247169999.

DI 628529 AR 30 SP



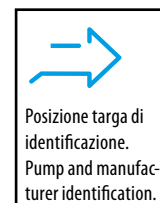
KIT 43199	
Membrane BlueFlex™ BlueFlex™ diaphragms	
KIT 1930	
Membrane NBR Buna diaphragms	
KIT 42965	
Membrane Desmopan Desmopan diaphragms	
Pos.	Q.ty
5	2

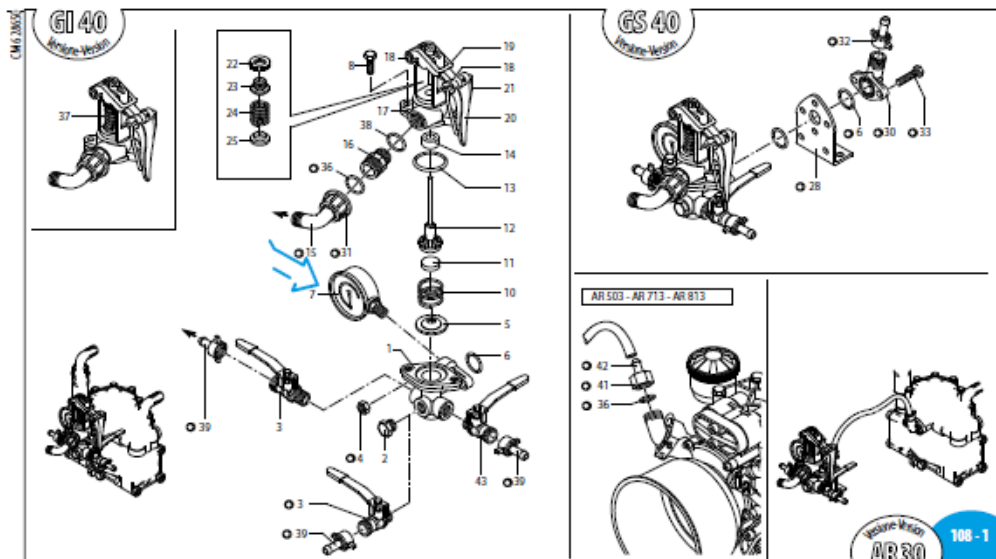
KIT 1917	
Valvole Valves	
Pos.	Q.ty
18	4
19	4

KIT 1916	
OR O-Rings	
Pos.	Q.ty
18	4
22	1
28	2
30	1
39	1
42	4
49	1
51	1
67	1

KIT 1915 (NBR)					
AR 30					
Pronto intervento / Maintenance repair					
Pos.	Q.ty	Pos.	Q.ty	Pos.	Q.ty
5	2	40	1		
14	1	41	1		
15	1	42	4		
18	4	46	1		
19	4	49	1		
22	1	51	1		
28	2	67	1		
29	1	77	1		
30	1				
39	2				

Olio utilizzato		
Suggested oil		
Tipo - Type	Kg	
SAE 30	0,7	





S.L000113-G7

Pos.	Cod.	Descrizione	Description	Q.ty	Note
1	620220	Gruppo comando	Control unit	1	
2	130171	Tappo	Plug	1	
3	130491	Rubinetto	3/8" G Valve	2	↕ Cn
4	390270	Dado	3/8" G - 1/2" G M.M. Nut	2	↕ Cn
5	450110	Sede	M8 Seat	1	Cn
6	550350	Guarnizione OR	Ø 23,81x2,62 O-ring	1	
7	550545	Manometro	Ø63 Pressure gauge	1	0-80 bar ↕
8	180370	Vite	TE M8x25 Screw	2	
10	320420	Molla	Spring	1	
11	110121	Pastiglia	Vulkolan Plug	1	
12	110120	Pastiglia	Plug Gomma (opt.)	1	
13	110122	Pastiglia	Plug Viton (opt.)	1	
14	320483	Fanghetto completo	Stem	1	■
15	320511	Guarnizione OR	Ø 37,8x4 O-ring	1	
16	390140	Guarnizione	Gasket	1	
17	390141	Guarnizione	Gasket Viton	1	
18	550460	Curva	Ø 18 Elbow	1	o
19	550440	Raccordo	1/2" G - 3/4" G M.M. Fitting	1	
20	320410	Castello valvola	Body valve	1	
21	320480	Perno	Hub pin	2	
22	320460	Forcella	Fork	1	
23	320470	Leva	Lever	1	
24	320490	Supporto	Support	1	
25	320450	Plattello	Wobble plate	1	
26	320440	Ghiera	Ring nut	1	
27	110190	Molla	Spring	1	
28	230120	Plattello	Wobble plate	1	
29	320406	Staffa	Bracket	1	o
30	450145	Flangia	Flange	1	o
31	550450	Girello	3/4" G Ring nut	1	o
32	110130	Girello	1/2" G Ring nut	1	o
33	160660	Vite	TE M8x25 Screw	2	o Cn
34	880830	Guarnizione OR	Ø 15,54x2,62 O-ring	2	o
35	1923	KIT valvola regolazione	Valve kit adjustment	1	
36	180701	Guarnizione OR	Ø 17,5x2 O-ring	1	
37	110131	Girello	1/2" G Ring nut	3	o
38	1040790	Girello	3/4" G Ring nut	1	o
39	1150580	Portagomma	Ø 13 Hose tail	1	o
40	130492	Rubinetto	3/8" G - 1/2" GM-MX Valve	1	↕

o Non compreso nel GI 40 cod. 900 - No part of GI 40, code 900.



KIT 1921 Pastiglia gomma Goma valve seats		KIT 1922 Pastiglia Vulkolan Vulkolan valve seats		KIT 1925 Pronto intervento (Vulkolan) Maintenance repair (Vulkolan)			
Pos.	Q.ty	Pos.	Q.ty	Pos.	Q.ty	Pos.	Q.ty
11	5	11	5	5	1		
				10	1		
				11	1		
				12	1		
				13	1		
				14	1		



Posizione targa di identificazione.

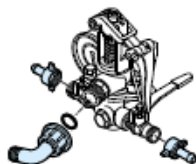
Pump and manufacturer identification.

108 - 1
AR 30
AR 40
AR 50

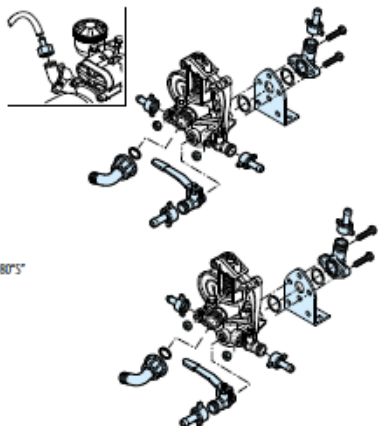
GI 40	2 vie	Kit I - AR30 AR40 AR50 AR303 AR403	Kit S - AR30 AR40 AR50 AR303 AR403	Kit S - AR 503
		900	977	+1 via 980

Kit per/for GI 40

KIT 977 "I"



KIT 982 "S"



KIT 980 "S"

S.L000114_GY

S.L000027_JA

Comando incorporato e separato - Built-in control unit and remote control

KIT 977 "I" Comando incorporato Built-in control			
Pos.	Q.ty	Pos.	Q.ty
15	1		
31	1		
36	1		
39	2		
Per / for AR30 - AR40 - AR50 - AR303 - AR403			

KIT 980 "S" Comando separato Remote control			
Pos.	Q.ty	Pos.	Q.ty
3	1		
4	2		
6	1		
15	1		
28	1		
30	1		
31	1		
32	1		
33	2		
36	1		
39	3		
Per / for AR30 - AR40 - AR50 - AR303 - AR403			

KIT 982 "S" Comando separato Remote control			
Pos.	Q.ty	Pos.	Q.ty
3	1	41	1
4	2	42	1
6	1		
15	1		
28	1		
30	1		
31	1		
32	1		
33	2		
36	2		
39	3		
Per / for AR 503			